

Digitálny kľúč pre určovanie odporu

Kategória: Testery a meracia technika

Uverejnené: streda, 21. december 2016, 14:19

Napísal: Super User

Prečítané: 1721x



(Autor:Štefan Raschman)

Podľa zapojenia na obrázku, prepínači Pr1 - Pr3 volíme príslušnú farbu rezistora

.Pr1 a Pr2 prepojujú katódy digitrónov E1 a E2 priamo so zemou a určujú prvé dvojčíslie.Prepínač Pr3 je spojený s jednoduchou diodovou maticou, umožňujúcou zobraziť nulu alebo dve nuly digitrónmi E3 a E4, ktoré dopĺňajú číselný údaj E1 a E2.Taktiež Led1 - Led4 predstavujúce násobiteľ-symbol konečnej hodnoty rezistora.Napríklad:4,7Ω,47Ω,47KΩ,470MΩ atď.Pristroj identifikuje rezistory od 0,1Ω až do 99GΩ, čo si myslím, že je dosť.Pristrojom je možné nielen odpor rezistora identifikovať, ale aj zistiť, akým farebným kódom má byť označený rezistor, ktorý práve potrebujeme, čiže opačne.A to nasledovne:Na displej prenesieme požadovaný číselný údaj a dopĺňujúci symbol z Led1 - Led4 hľadaného rezistora (napr Ω,KΩ,MΩ...) a farbu odčítame na hmatníkov posuvných prepínačov Pr1 -Pr3.Ak chceme zistiť odpor, menší ako je 10Ω,môžeme prístroj doplniť zvláštnym tlačítkom, ktoré rozsvieti desatinnú bodku digitrónu, ak ju má, alebo tlejivku, či diódu Led umiestnenú medzi digitrónmi E1 a E2.Kedže rezistory menšie ako 10Ω majú tretí prúžok zlatý, napr: 1Ω má farby hnedá, čierna, zlatá."Zlatá" predstavuje tlačidko T11, pričom Pr3 je prepnutý v čiernom poličku, čo znamená (negatívna-žiadna farba) a svieti len Led1.Digtróny je možné použiť ľubovoľne napr: ZM1080T,ZM1080,Z560M,Z570M,Z573M.Anódové rezistory R1 až R3 volíme podľa príslušného digitrónu a katalogového údaju.Alebo zvolíme anódový prúd 2-3mA pri anódovom napätí 180-220V.Odpor rezistorov sa môže pohybovať podľa použitého digitrónu od 1Ω-47KΩ,R5 volíme podľa Led1 - Led 4 a napájacieho napätia.Diódy KY130 môžete nahradiť diódami 1N4007.V súčasnosti máme moderné prístroje, ako je multimeter, ktorý nám za pár sekúnd ukáže hodnotu rezistora, či programy na zistenie hodnoty rezistora podľa farby.Ale kto chce skúsiť staršiu jednoduchú formu zisťovania hodnôt, prajem veľa úspechu pri stavbe.

Schéma:

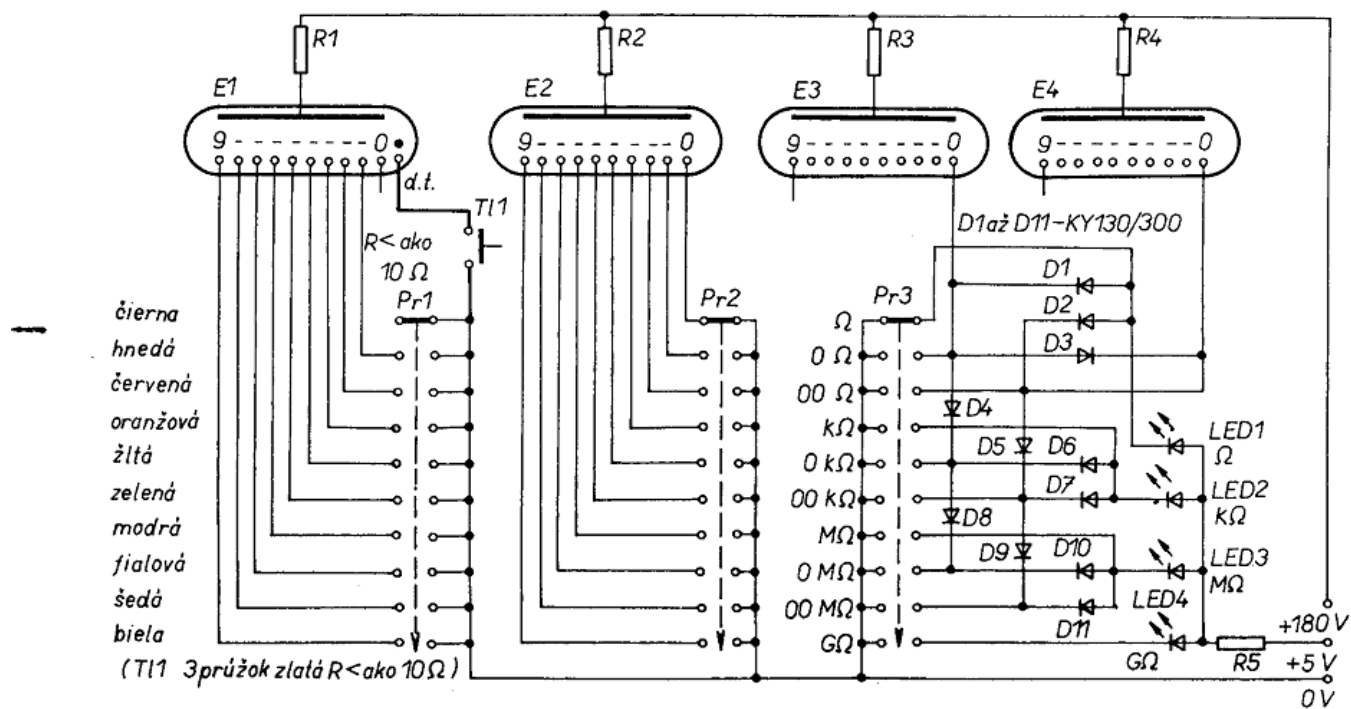
Digitálny kľúč pre určovanie odporu

Kategória: Testery a meracia technika

Uverejnené: streda, 21. december 2016, 14:19

Napísal: Super User

Prečítané: 1721x



Predný panel:

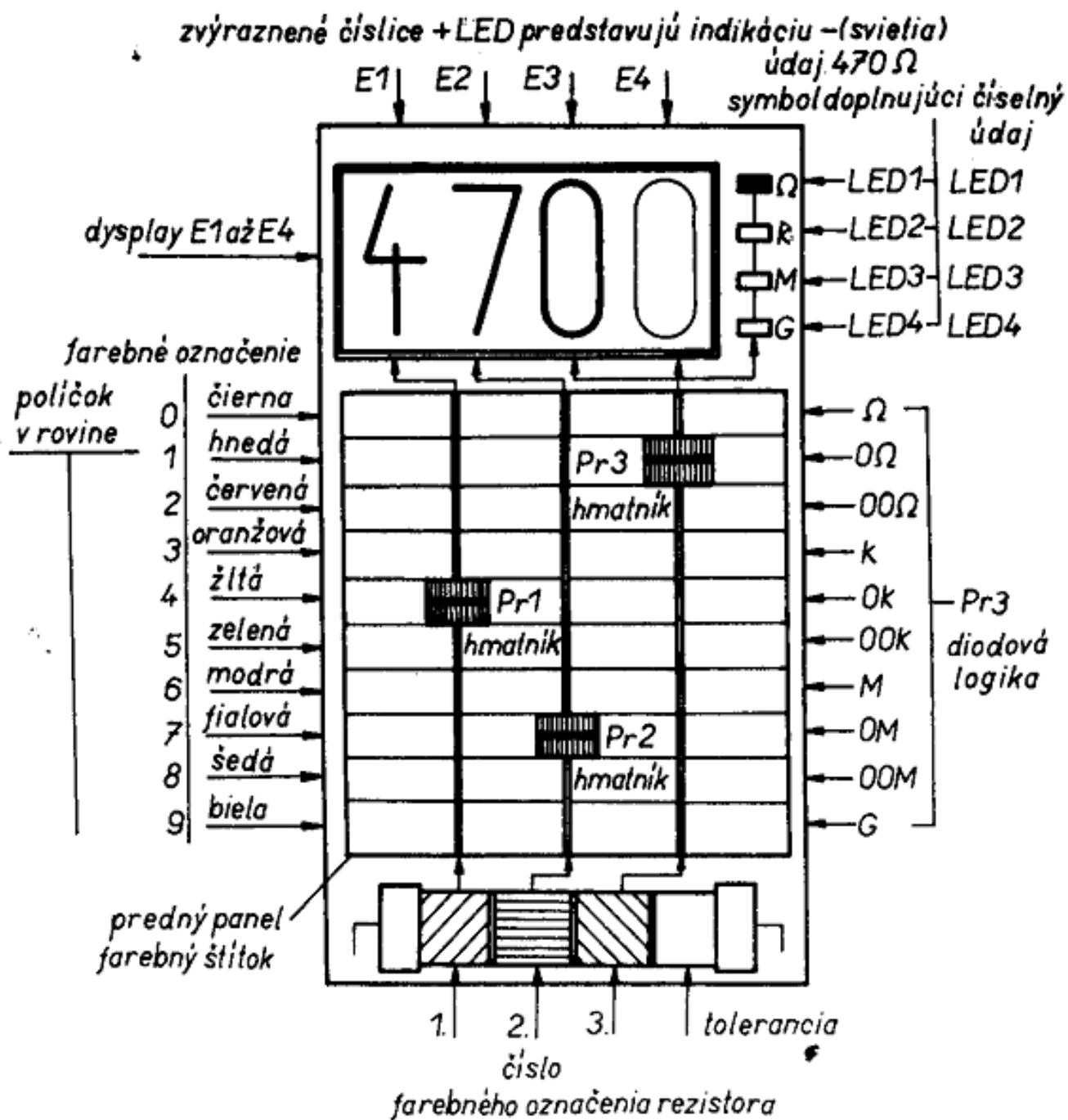
Digitálny kľúč pre určovanie odporu

Kategória: Testery a meracia technika

Uverejnené: streda, 21. december 2016, 14:19

Napísal: Super User

Prečítané: 1721x



Digitálny kľúč pre určovanie odporu

Kategória: Testery a meracia technika

Uverejnené: streda, 21. december 2016, 14:19

Napísal: Super User

Prečítané: 1721x
