

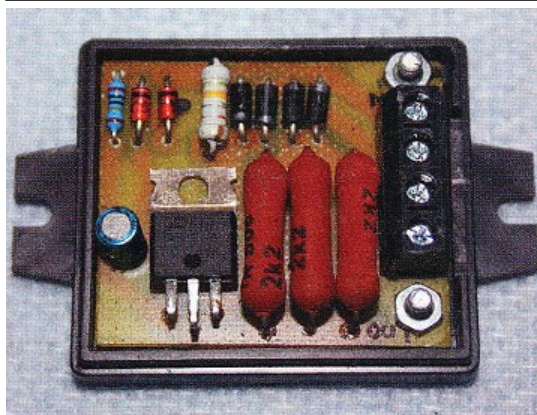
# Pomalé rozsvietenie žiarovky

Kategória: Svetlo

Uverejnené: pondelok, 26. december 2016, 20:03

Napísal: Super User

Prečítané: 1714x



## Pomalé rozsvietenie žiarovky

(Autor: Radoslav Maduda)

**Varovanie !!!**

**PRI PRÁCI POZOR!!! ZAPOJENIE JE GALVANICKY SPOJENÉ SO SIEŤOVÝM NAPÄTÍM A HROZÍ ÚRAZ ELEKTRICKÝM PRÚDOMI!!!**

### Popis :

Schéma obvodu pre pomalé rozsvietenie žiarovky je na obrázku .Na vstupné svorky X1 privedieme siet'ové striedavé napätie,na polarite nezáleží. Napätie pokračuje na mostik s diódami 4x 1N4007. Usmerené napätie pokračuje na zrážací rezistor R1 a za ním je napätie stabilizované zenerovou diódou na približne 12 V,dalej nasleduje rezistor R2, cez ktorý sa nabíja malým prúdom kondenzátor C1. keď dosiahne napätie na kondenzátore C1 veľkosť, ktorá postačí na otvorenie tranzistora T1.T1 sa otvorí a premostí svojimi elektródami.Rezistor R3,slúži na obmedzenie nárazového prúdu žiarovky.Správny odpor rezistora R3 je dost' závislý od času zopínania.Na 60 W žiarovku sa osvedčil odpor asi 750 Ω pri kapacite 1 pF kondenzátora C1.60 W žiarovka potrebuje prúd asi 0,26 A.

A pri napätí 230V,odpor 750 Ω spôsobí, že žiarovkou pôjde max.prúd, čo by nemalo odpáliť vlákno.Kedže rezistor R3 je dost' namáhaný,je vhodné, aby bol pripojený čo najkratšiu dobu. čas otvorenia tranzistora sa nastavuje pomocou C1. Pri kapacite 1 pF sa osvedčila veľkosť odporu rezistora R3 spomínaných 750 Ω.Na mieste T1 je potrebné použiť tranzistor, ktorý má v zopnutom stave malý odpor hradla, aby na ňom nevznikali veľké straty. Pri výkone do 100 W netreba T1 chladit'.

### Zoznam súčiastok:

R1 100 kΩ/1 W

R2 1 MΩ,6 W

R3 vid' text (680Ω/5W,1 kΩ/5W, 560 ohm/5W)

C1 vid' text (470 nF až 4,7μF/25 V)

D1 až D4 1N4007

D5 ZD12V 1,3 W

T1 IRF840

### Schéma zapojenia:

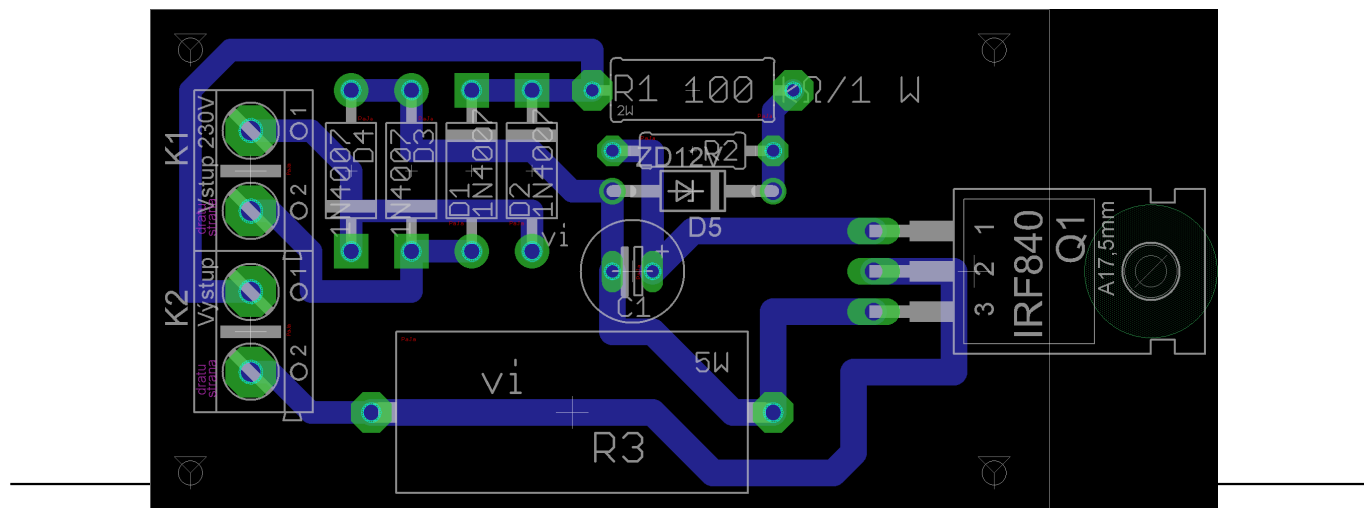
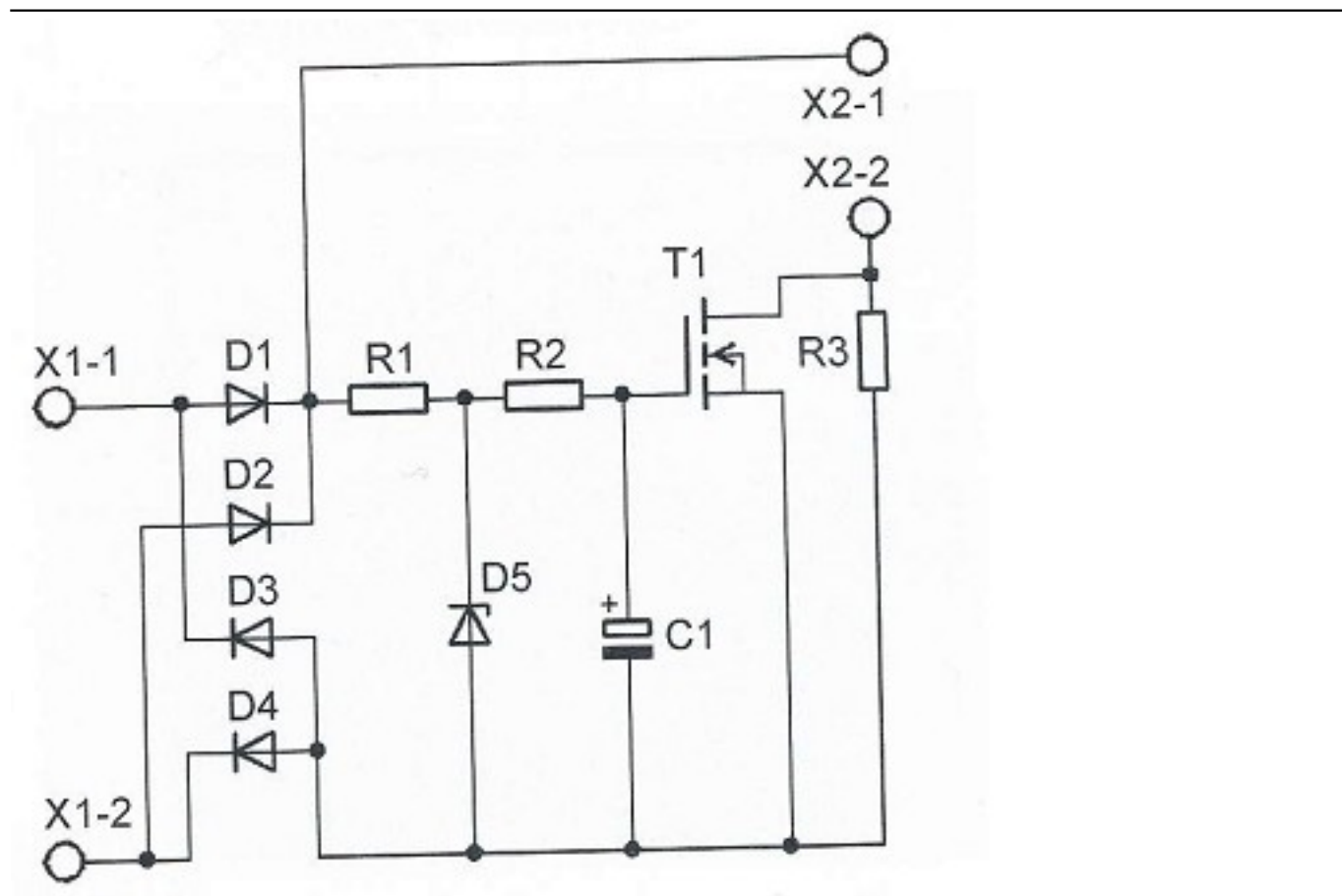
# Pomalé rozsvietenie žiarovky

Kategória: Svetlo

Uverejnené: pondelok, 26. december 2016, 20:03

Napísal: Super User

Prečítané: 1714x



[phocadownload.com/clanky/pomale-rozsvietenie-ziarovky.rar](http://phocadownload.com/clanky/pomale-rozsvietenie-ziarovky.rar)