

INDIKÁTOR VYBUDENIA REPRO s logaritmickou závislosťou

Kategória: Svetlo

Uverejnené: pondelok, 26. december 2016, 19:58

Napísal: Super User

Prečítané: 1920x



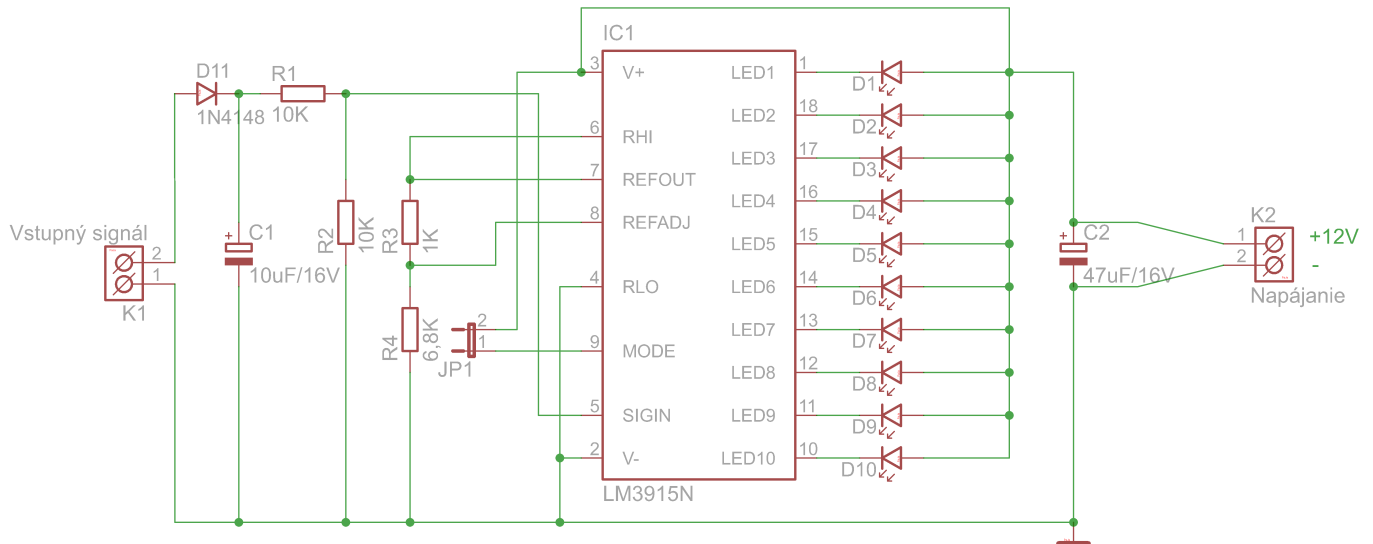
Zapojenie je realizované s IO LM3915, ktorý má logaritmickú závislosť zobrazenia na vstupnom napätí. Tým sa stavba zjednoduší a nie sú potrebné žiadne nastavovacie prvky. Vstupné napätie je znížené deliteľom (R1, R2) na polovicu. Zmenou pomeru týchto odporov je možno meniť citlivosť a tým aj indikovaný výkon. Odpor rezistora R1 je 10kΩ pre

sústavu s impedanciou 4Ω, 18Ω pre sústavu s impedanciou 8Ω. Ak je nutné indikovať iný max. výkon ako 100W, platí pre jeho výpočet vzťah: $R1' = R1 + R2(k-1)$, kde R1' je nová hodnota rezistora pre výkon Pmax, kde k je:

pomer požadovaného max. výkonu Pmax k 100W, R1 a R2 sú rezistory použité pre max. výkon 100W. Indikátor je v

bodovom režime, pre páskový režim sa spojí vývod 3 s vývodom 9.V zapojení sa prepojí Jumper 1.Napájacie napätie je 12V.

Schéma zapojenia:



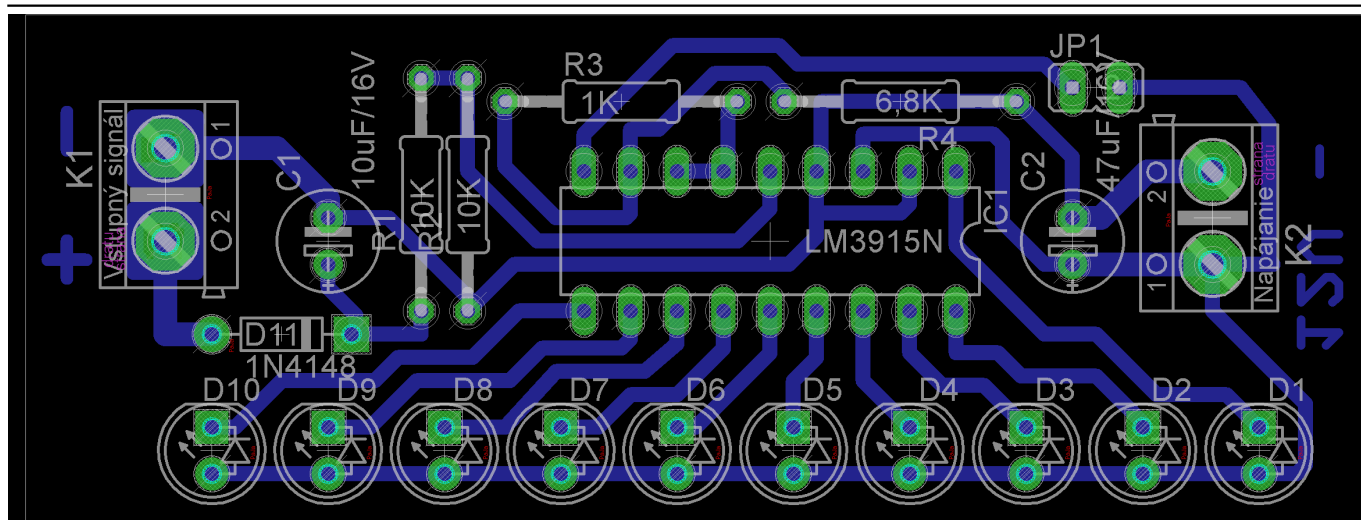
INDIKÁTOR VYBUDENIA REPRO s logaritmickou závislosťou

Kategória: Svetlo

Uverejnené: pondelok, 26. december 2016, 19:58

Napísal: Super User

Prečítané: 1920x



phocadownload/Clanky/indiktor_vybudenia_repro.rar