

STROBOSKOP

Kategória: Svetlo

Uverejnené: pondelok, 26. december 2016, 19:51

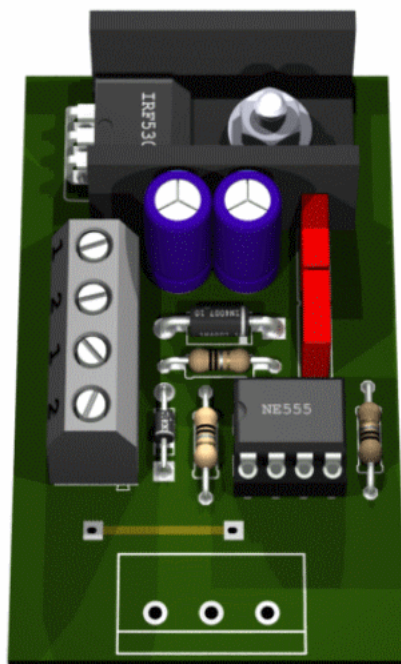
Napísal: Super User

Prečítané: 1590x



„Srdcom“ obvodu je integrovaný obvod NE555 pracujúci ako astabilný multivibrátor.

Generuje krátke impulzy s rovnakou dĺžkou asi $0,7 \times R1 \times C1$ a s regulovaným



odstupom $0,7 \times (R1 + R2 + PR1) \times C1$. Tieto impulzy ovládajú mriežku spínacieho

tranzistora MOSFET IRF530. Pracovnou záťažou tohto tranzistora je žiarovka.

Dióda D2 chráni integrovaný obvod pred pripojením opačnej polarita napájania.

Kondenzátory C3 a C4 filtrujú napájacie napätie. Montáž obvodu je veľmi jednoduchá: stačí zachovať správny smer osadenia tranzistora, diód, elektrolytických kondenzátorov a integrovaného obvodu. Tranzistor odporúčujem osadiť v polohe „na ležato“ a opatriť ho chladičom s plochou niekoho desiatok cm2 zhotoveného z hliníkového plechu. Tak ako je aj na DPS. Napájanie je 12V DC.

Schéma zapojenia:

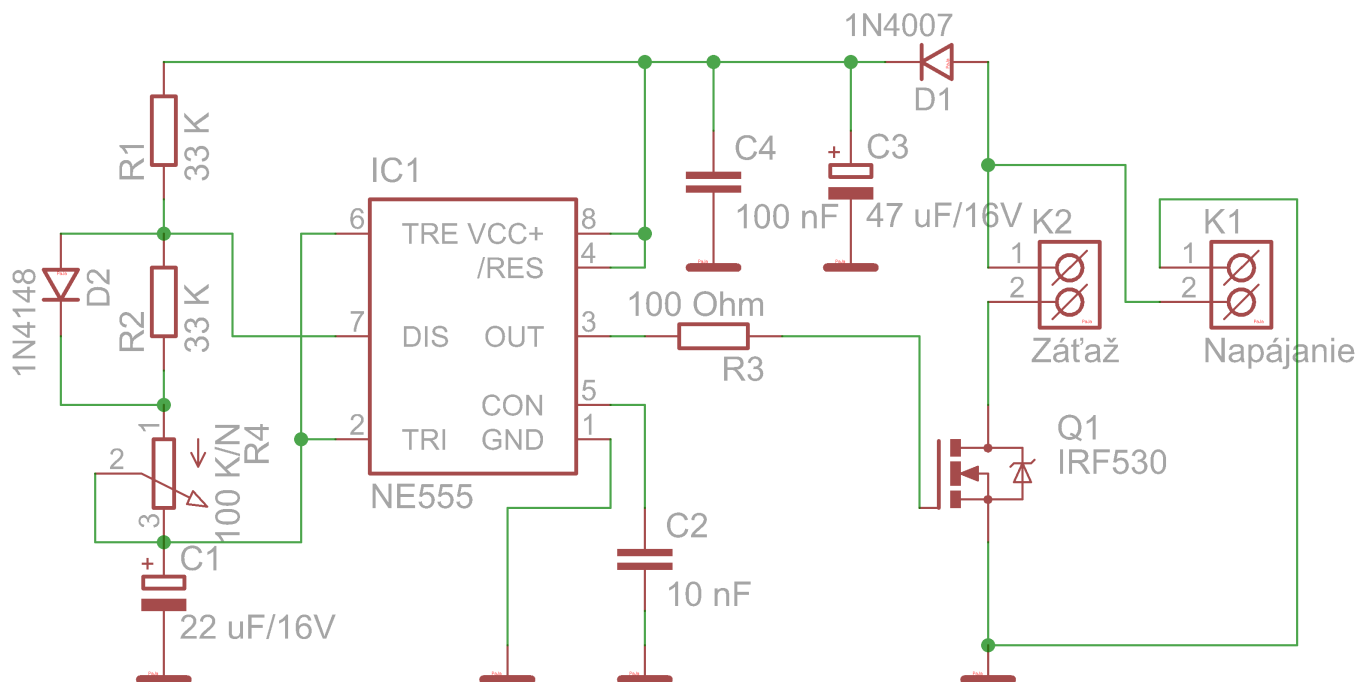
STROBOSKOP

Kategória: Svetlo

Uverejnené: pondelok, 26. december 2016, 19:51

Napísal: Super User

Prečítané: 1590x



phocadownload.com/clanky/bezpecnost-robo.rar