

## Blikač 1,2V

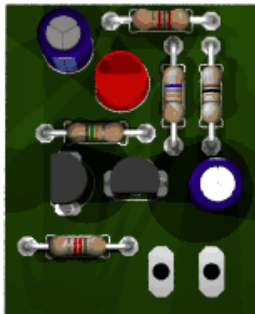
Kategória: Svetlo

Uverejnené: pondelok, 26. december 2016, 19:39

Napísal: Super User

Prečítané: 1978x

---



(Autor: Zdenek Hájek)

Jednoduchy blikač s LED, s napájacím napätím 1,5V. Obvod pracuje nasledovne:

Kondenzátor C2 sa nabíja cez rezistory R4 a R5 na úroveň napätia batérie. Keď je nabíjací proces ukončený, báza tranzistora T1 dostane cez R2 a R záporný potenciál a tranzistor sa otvorí. Tím sa prepojí emitor s kolektorom T1 a báza s emitorom T2 a kondenzátor C1 sa začne nabíjať. Prúd pri nabíjaní C1 otvorí naplno tranzistor T2, ktorý spojí do série nabitý kondenzátor C2 zo zdroja napätia. Týmto vznikne napätie, ktoré stačí k bliknutiu D1. Pri bliknutí sa vybijie C2 a celý proces sa opakuje. Led blikne cca 15x za 10s. Led je ľubovoľná.

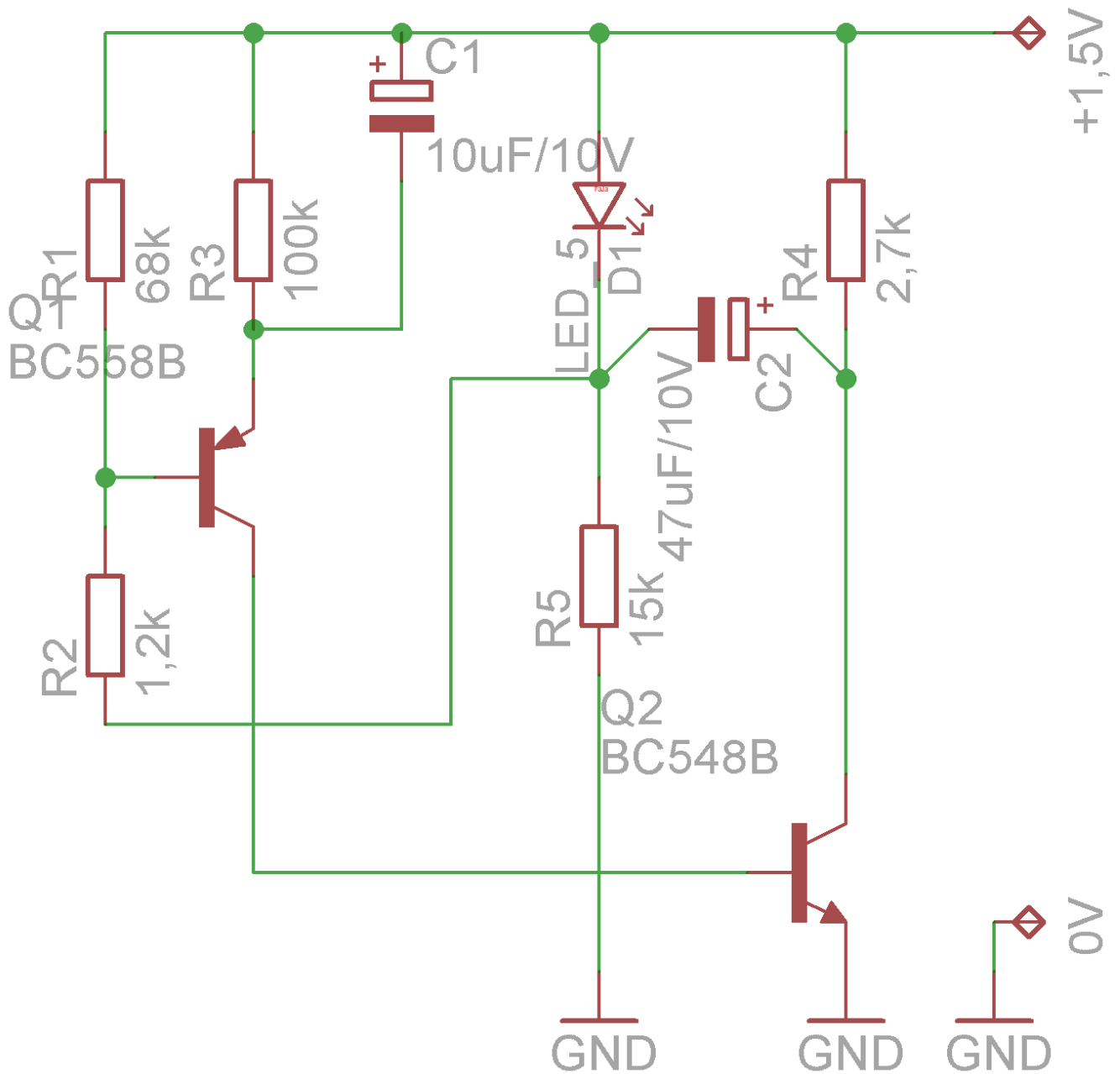
## Blikač 1,2V

Kategória: Svetlo

Uverejnené: pondelok, 26. december 2016, 19:39

Napísal: Super User

Prečítané: 1978x



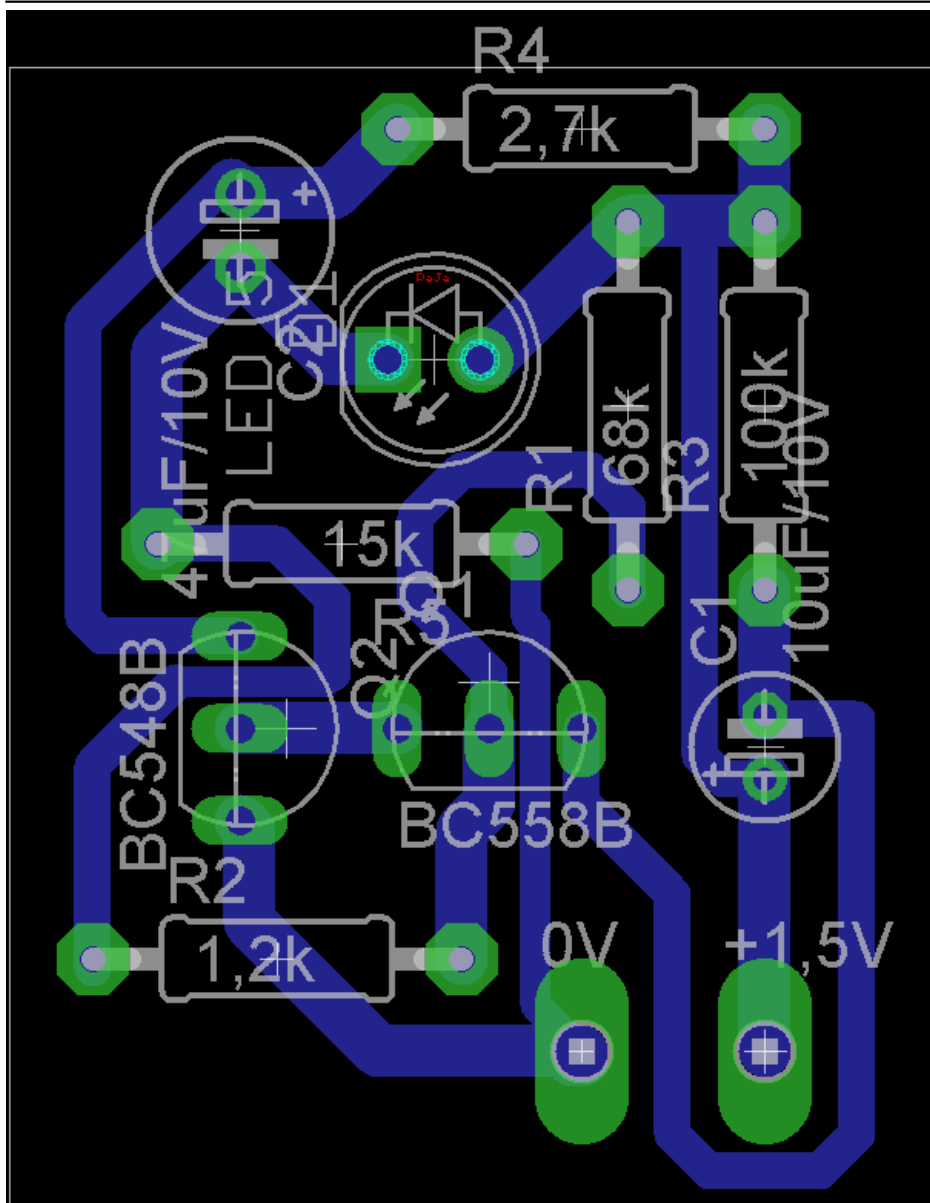
## Blikač 1,2V

Kategória: Svetlo

Uverejnené: pondelok, 26. december 2016, 19:39

Napísal: Super User

Prečítané: 1978x



[phocadownload/Clanky/blikač\\_12V.rar](http://phocadownload/Clanky/blikač_12V.rar)