

Sieťová kontrolka na 230V

Kategória: Svetlo

Uverejnené: pondelok, 26. december 2016, 19:23

Napísal: Super User

Prečítané: 1483x



Príkladám jednoduché schémy na zapojenie Led diód na 230V!!!

Pozor nato, že pracujete zo sieťovým napätím!!!

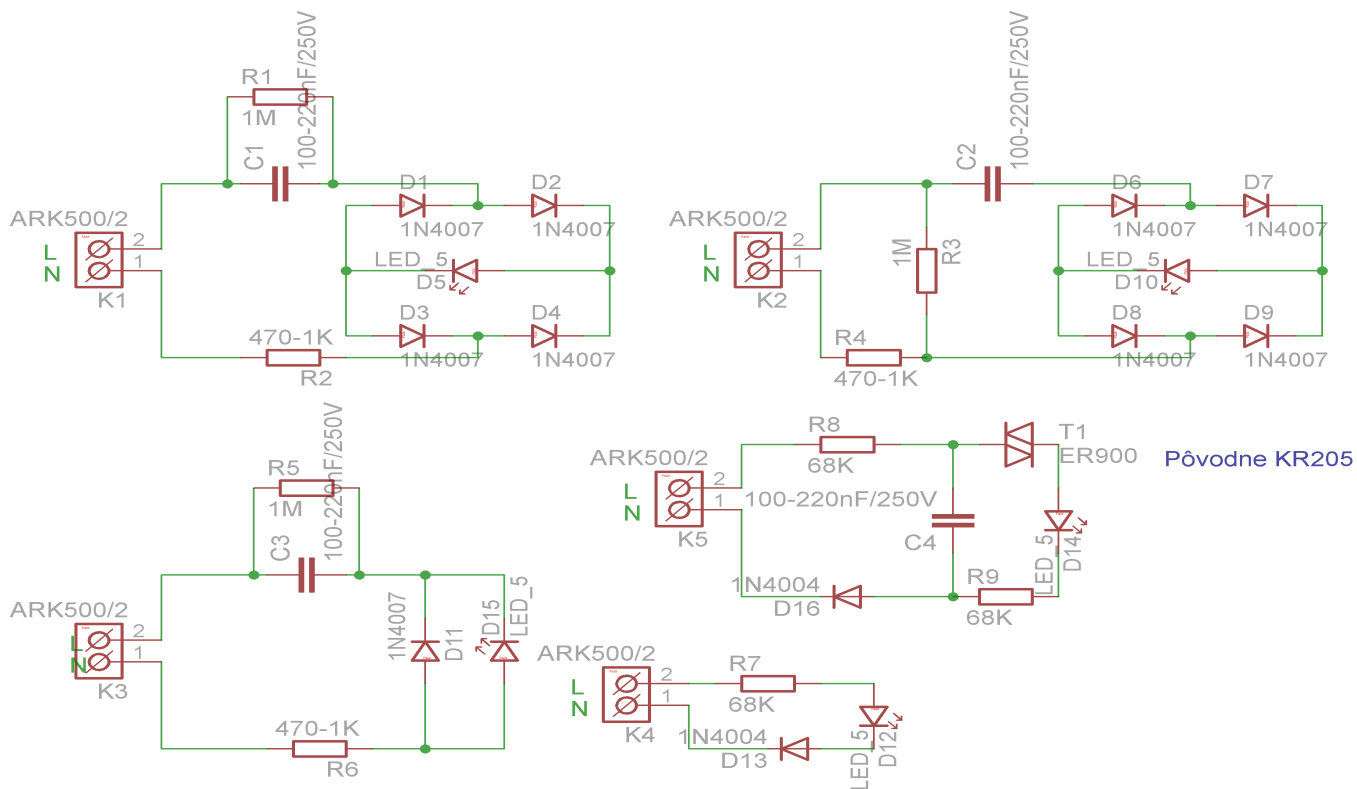
Sieťová kontrolka na 230V

Kategória: Svetlo

Uverejnené: pondelok, 26. december 2016, 19:23

Napísal: Super User

Prečítané: 1483x



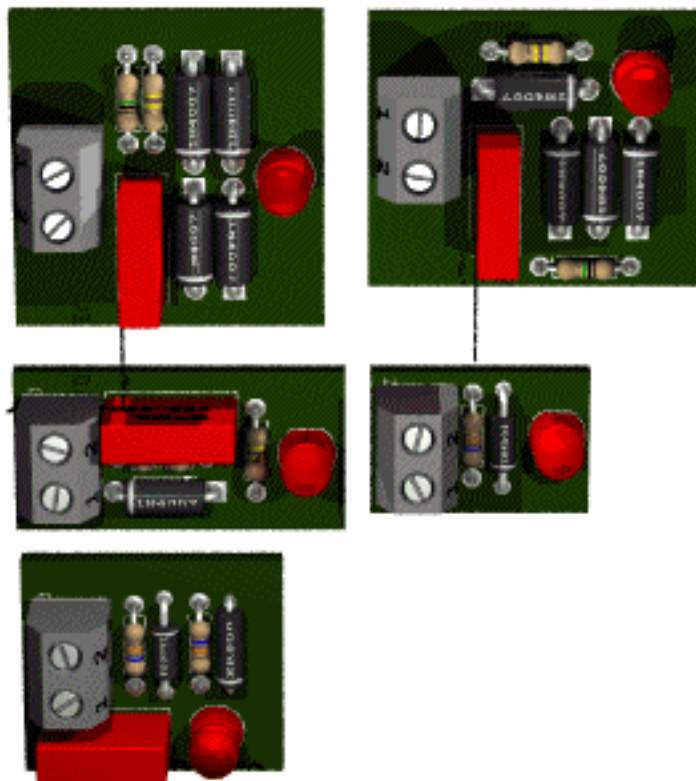
Sieťová kontrolka na 230V

Kategória: Svetlo

Uverejnené: pondelok, 26. december 2016, 19:23

Napísal: Super User

Prečítané: 1483x



[phocadownload/Clanky/led.rar](#)