

# Kontrolka do vypínača I.

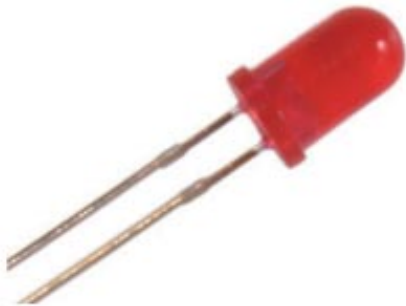
Kategória: Svetlo

Uverejnené: pondelok, 26. december 2016, 19:14

Napísal: Super User

Prečítané: 1674x

---



## Kontrolka do vypínača I.

([[][]] Josef Nikodem)

**Konštrukcia slúži ako indikátor** zapnutého stavu vypínača. Kontrolka sa zapája sériovo s vypínačom, kde pri svojej činnosti nepotrebuje fázový vodič.

### Popis zapojenia:

Táto konštrukcia využíva fázové spínanie triaku  $T_y$ , ktoré je zaistené Zenerovou diódou  $D_4$ . Voltamperová charakteristika Zenerovej diódy, nám umožňuje oneskorené spínanie triaku v jednej polvlně striedavého prúdu. Triak v prvej polvlně spína takme okamžite a v druhej po dosiahnutí úbytku napätia na Zenerovej dióde  $D_4$  a to v našom prípade 18V. Tento úbytok napätia vzniká tiež na triaku a je ďalej stabilizovaný Zenerovou diódou  $D_1$ . Ďašej je filtrovaný kondenzátorom  $C_1$ . Prúd pretekajúci cez diódu  $D_1$  je obmedzený odporom  $R_2$ . Led dióda  $D_2$  je pripojená na stabilizované napätie na  $C_1$  a prúd pretekajúci diódou je obmedzený odporom  $R_1$ . Dióda  $D_1$  je pripojená na pohyblivých vodičoch.

### Schéma a zoznam súčiastok:

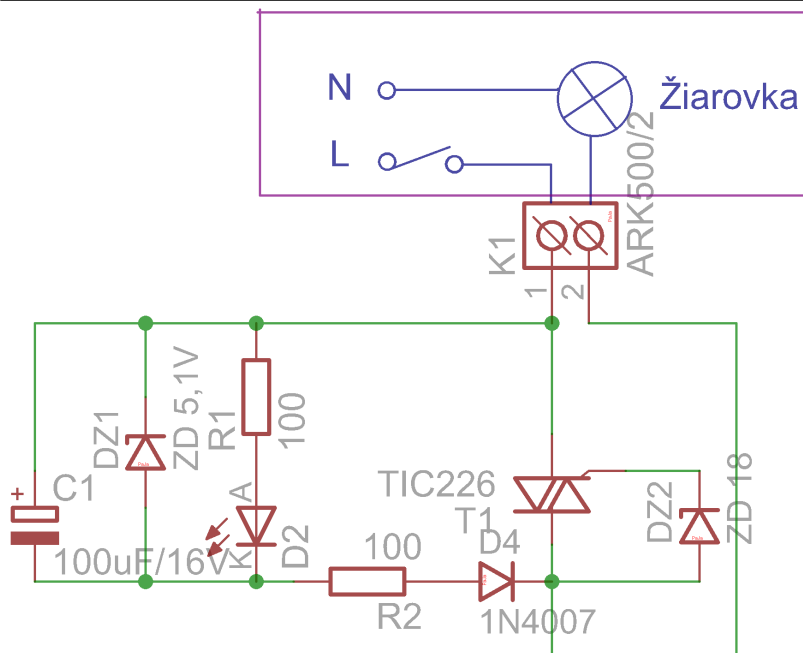
# Kontrolka do vypínača I.

Kategória: Svetlo

Uverejnené: pondelok, 26. december 2016, 19:14

Napísal: Super User

Prečítané: 1674x



## Zoznam súčiastok

R1,2 -100 Ohm

D1 -ZD5,1

D2 -LED červená

D3 -1N4007

D4 -ZD18

C1 -100uF/16V

Ty -TIC226

Svorkovnica ARK 500/2

[phocadownload.com/clanky/led\\_kontrolka.zip](http://phocadownload.com/clanky/led_kontrolka.zip)