

Dvojfarebný indikátor na 230V

Kategória: Svetlo

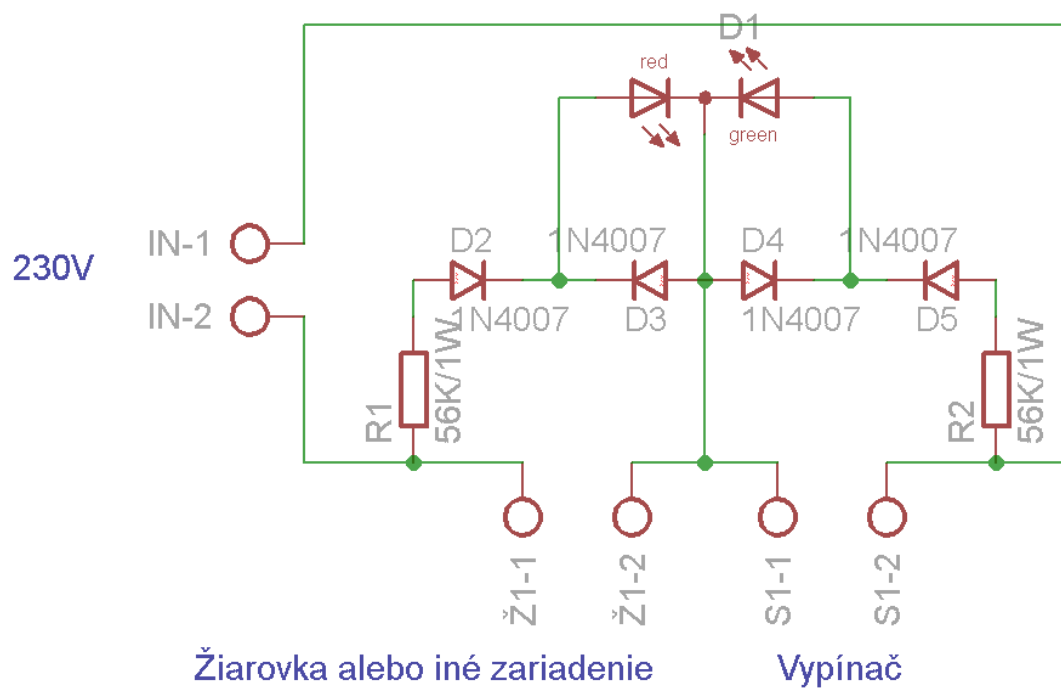
Uverejnené: pondelok, 26. december 2016, 18:29

Napísal: Super User

Prečítané: 1480x



Ako indikácia je využívaná dvojfarebná dióda LED so spoločnou katódou, ktorá obsahuje červenú a zelenú farbu. Keď je spínač vypnutý, tečie v kladných polvlnách sieťového napätia prúd súčiastkami R2, D5, LEDG a Ž1, takže svieti zelená a indikuje prítomnosť striedavého napätia. Pri zopnutí spínača tečie v záporných polvlnách sieťového napätia prúd súčiastkami R1, D2, LEDR a vypínačom, takže svieti LED na červeno a indikuje zapnutie vypínača. Zmenou odporu R1 alebo R2, môžeme nastaviť jas nezávisle zeleného alebo červeného svitu.



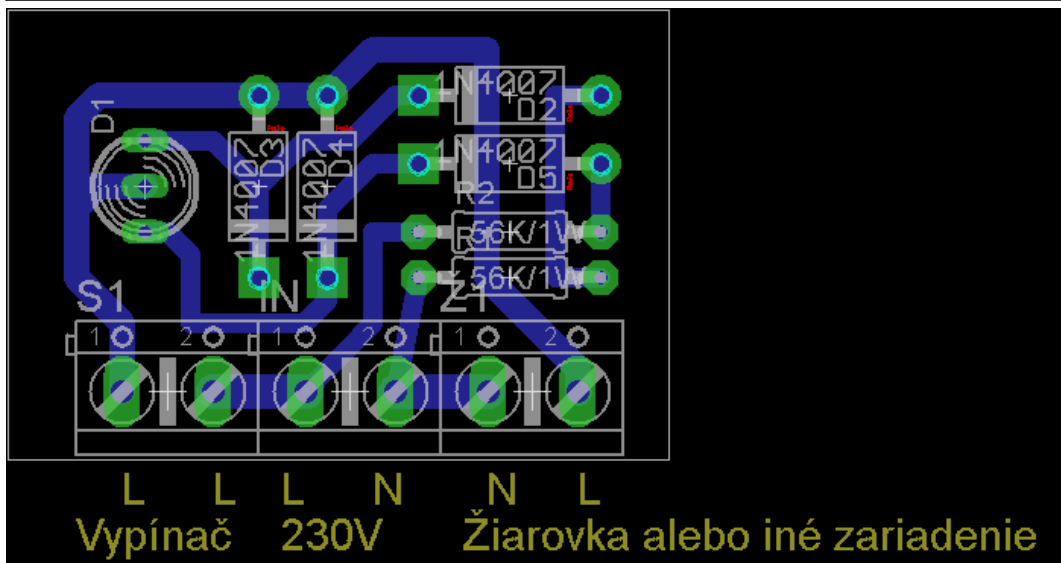
Dvojfarebný indikátor na 230V

Kategória: Svetlo

Uverejnené: pondelok, 26. december 2016, 18:29

Napísal: Super User

Prečítané: 1480x



phocadownload.com/clanky/dpsi.zip