

## Antikomár

Kategória: Ostatné

Uverejnené: pondelok, 26. december 2016, 17:40

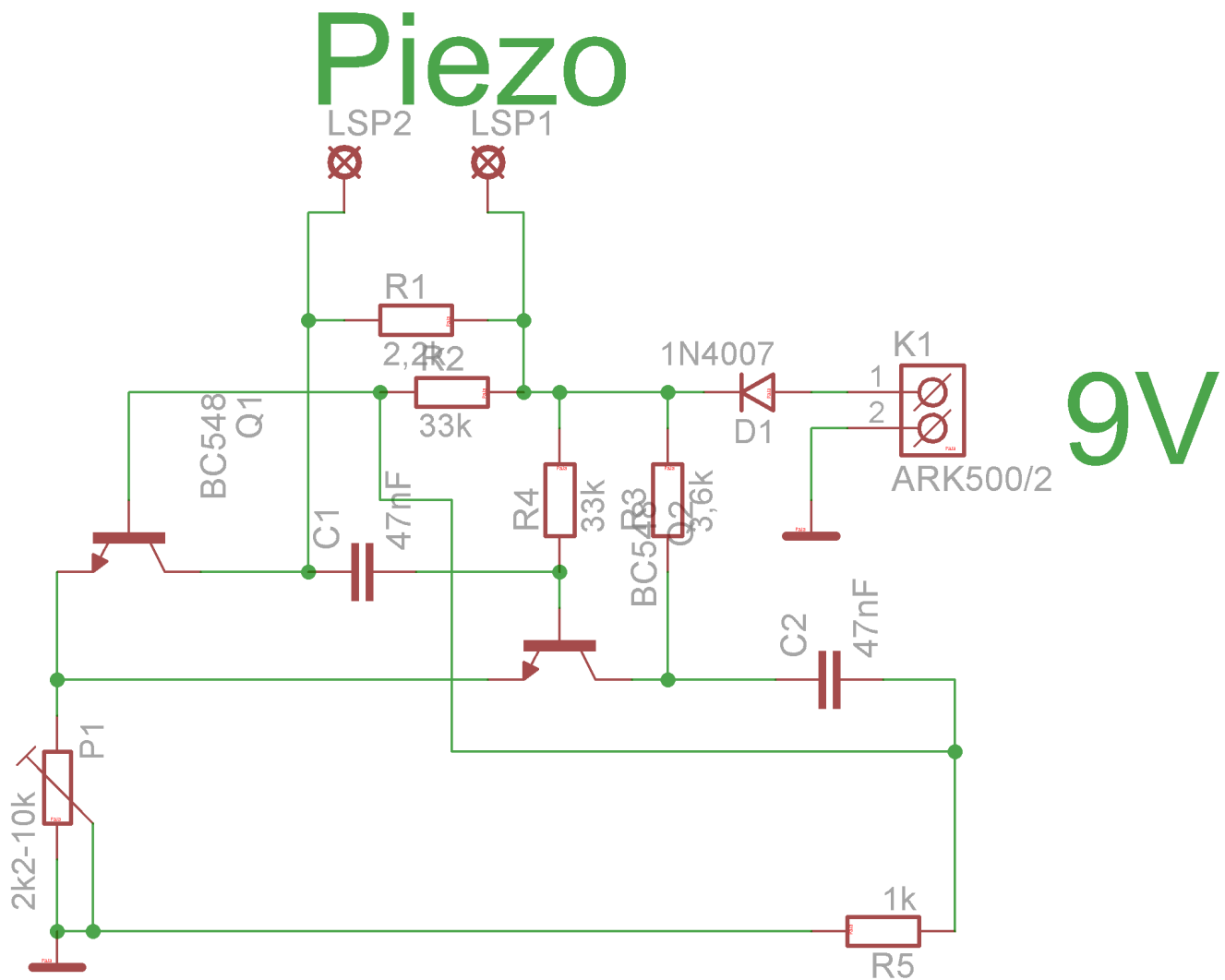
Napísal: Super User

Prečítané: 1625x

---



Toto zapojenie, je vhodné na ochranu Vás pred komármi. Ak by ste zvýšili kmitočet až do oblasti ultrazvuku, tak aj proti psom.



**Popis zapojenia :**

Dióda D1 je nazvyš. Pri napájaní nad 6V slúži na ochranu pred preplovaním napájacieho napätia. Obvod pracuje už od 1,5V do 9V, ale pri použití 1,5V diódu vynechajte, má veľkú spotrebu napájacieho napätia. Ako piezo môžeme použiť piezo z hracích pohľadnic. Pracovný bod tranzistorov T1 a T2 je nastavený odporom R2-R4 a R5-R6. Tranzistory sú NPN takže je možné použiť napr. BC547, BC549 a pod. Kondenzátor C1 sa začne nabíjať, po nabití nakrátko otvorí T2 a ten zase nabíja C2, ktorý otvorí C1 a cyklus sa opakuje. Kmitočet oscilátora závisí od C1 a C2 a R6. Kondenzátory sú vhodné keramické. Kmitočet nastavíme výberom hodnôt R2, R4, C1 a C2. Paralelne k odporu R1 pripojíme merač kmitočtu a nastavíme hodnotucca 20kHz. Doladiť ho môžeme trimrom P1. Odber zdroja je okolo 1,5mA, pri použití 1,5V batérie, čo vydrží celé leto. Pri použití 9V dočielime vyšší výkon, teda aj dosah odpudzovača. Ak zapojenie plánujete použiť v stane, odporúčam umiestniť ho na strop stanu.

[phocadownload/clanky/antikomar.rar](http://phocadownload/clanky/antikomar.rar)