

Tlačítko ON/OFF

Kategória: Ostatné

Uverejnené: sobota, 24. december 2016, 12:13

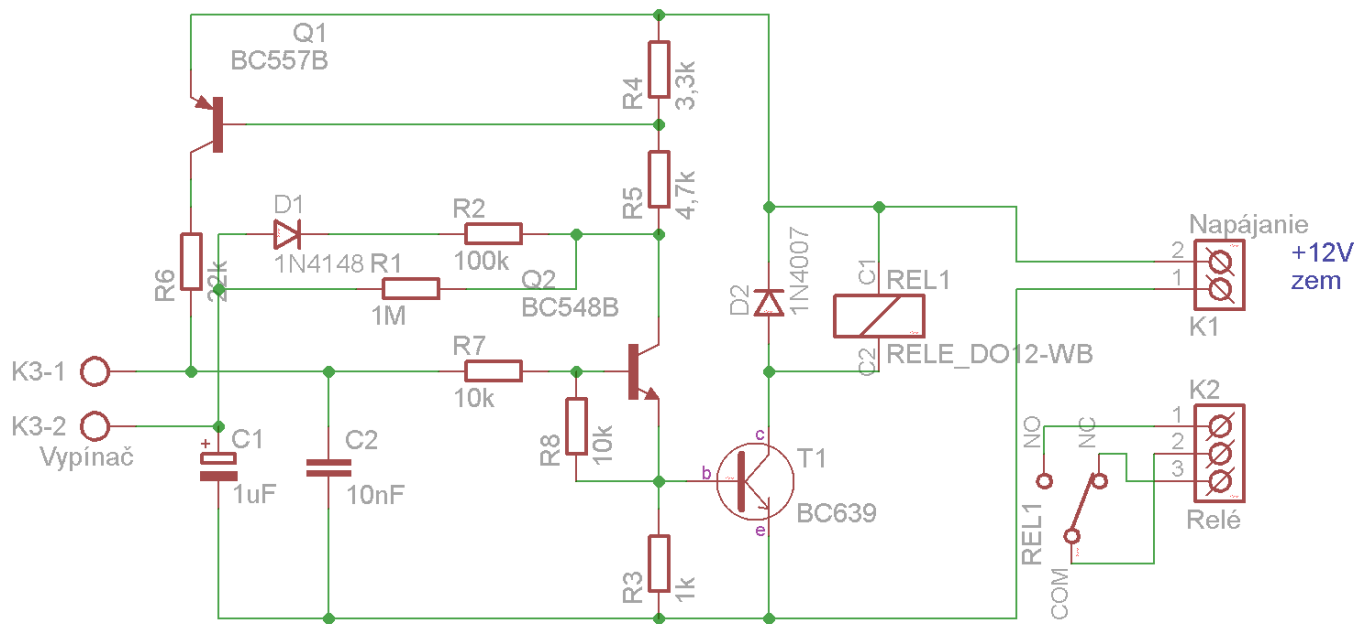
Napísal: Super User

Prečítané: 1571x



Po pripojení napájacieho napätia sú všetky tranzistory zatvorené a kondenzátor C1 sa nabíja na napätie blízke napájaciemu. Po stisku tlačidla sa toto napätie privedie cez rezistor R7 na bázu tranzistora T2, tranzistor T2 sa otvorí a cez R5 následne i tranzistor T3. Prúd, ktorý začne prechádzať rezistorom R6, udržuje oba tranzistory zapnuté. Po uvoľnení tlačidla sa C1 vybije cez D1, R2 a R1 a pri opätovnom stisku sa tranzistory naopak uzavru. Prúd prechádzajúci rezistormi R1 a R2 nestačí na zmenu stavu obvodu pokiaľ podržíte tlačidlo ďalej stisknuté. Pokiaľ je T2 zapnutý, tečie prechádzajúci prúd do bázy T1, T1 sa tiež otvorí a relé zopne. C2 filtruje napätové špičky na privodoch od tlačidla. Prepájanie tlačidla by malo mať krátke privody, ideálne aj skrútené. Napájanie je na +12V.

Schéma :



DPS:

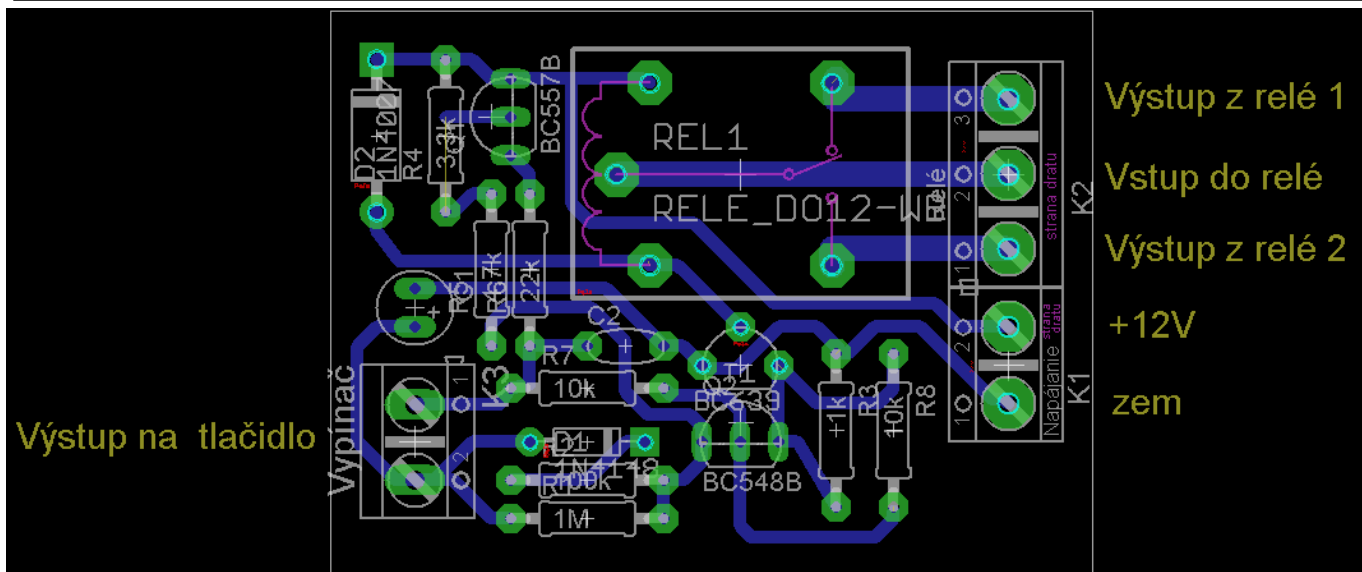
Tlačítko ON/OFF

Kategória: Ostatné

Uverejnené: sobota, 24. december 2016, 12:13

Napísal: Super User

Prečítané: 1571x



phocadownload/Clanky/dps3.zip