

ICSP pre PicKit 2/3

Kategória: Mikroprocesory

Uverejnené: sobota, 24. december 2016, 11:09

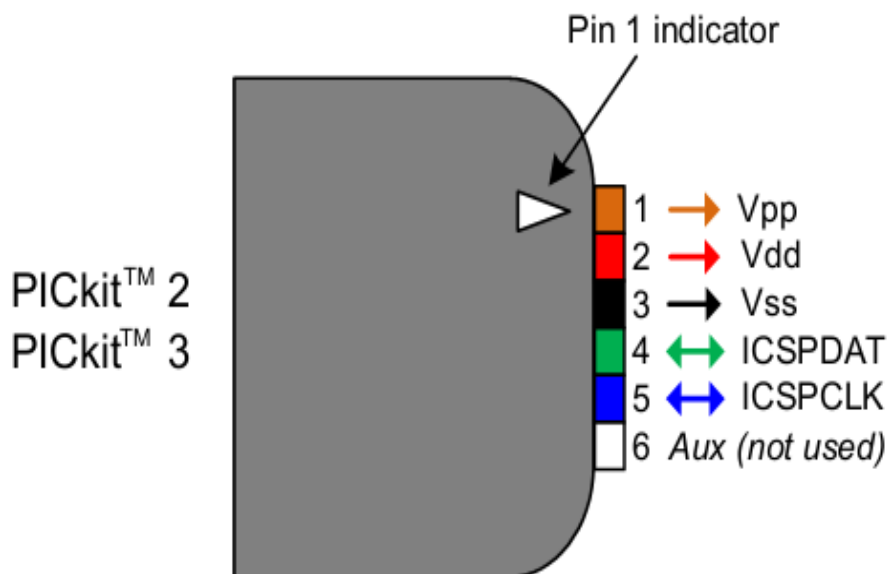
Napísal: Super User

Prečítané: 1707x



Rozloženie pínov na programátore PICKit 2 a 3

PIC16F684 a PIC16F688



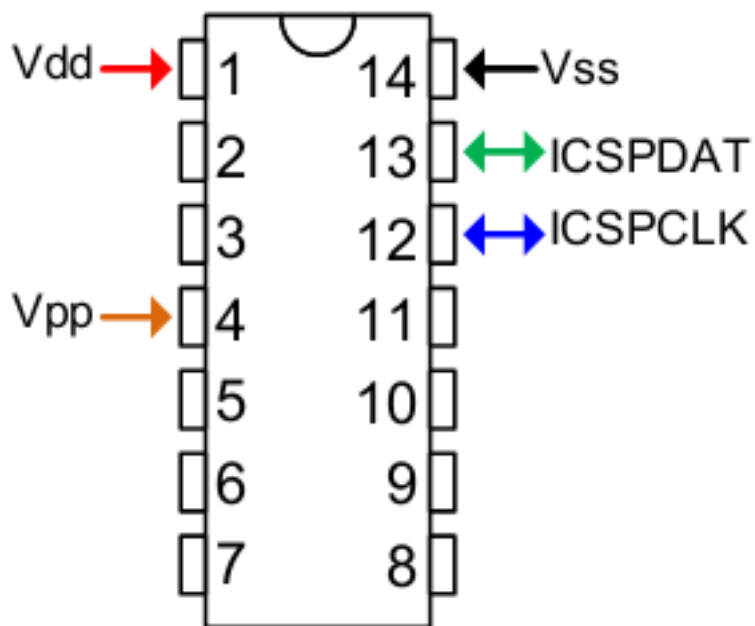
ICSP pre PicKit 2/3

Kategória: Mikroprocesory

Uverejnené: sobota, 24. december 2016, 11:09

Napísal: Super User

Prečítané: 1707x



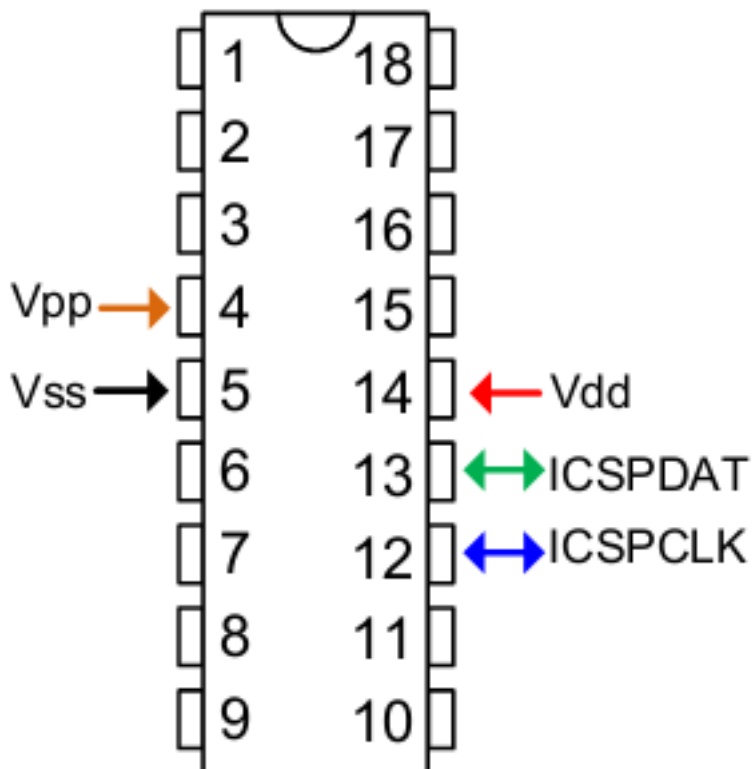
PIC16F84/84A

PIC16F627/627A

PIC16F628/628A

PIC16F88/648

PIC16F685/687/689/690



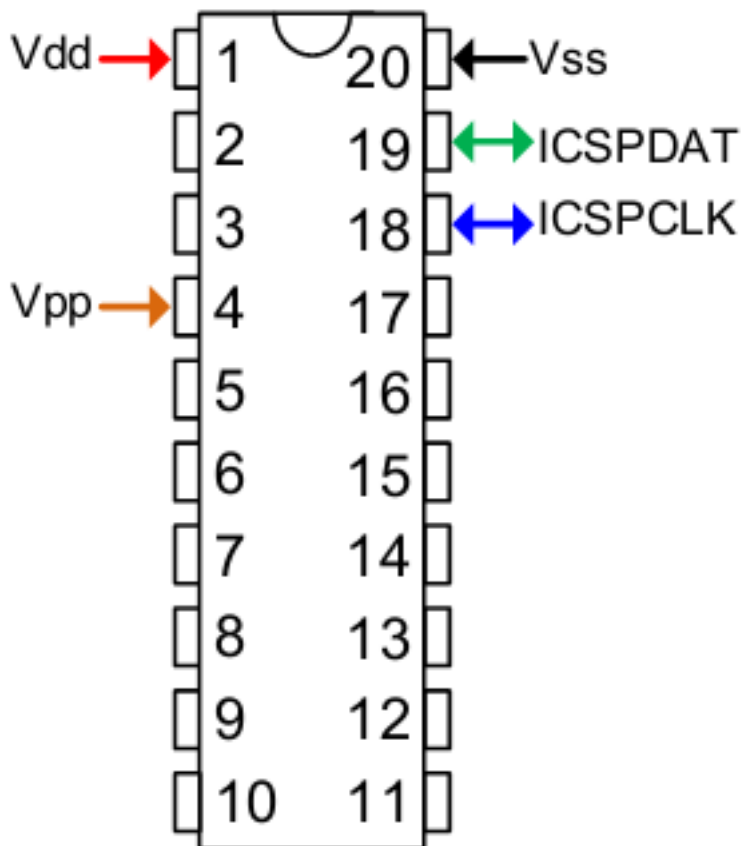
ICSP pre PicKit 2/3

Kategória: Mikroprocesory

Uverejnené: sobota, 24. december 2016, 11:09

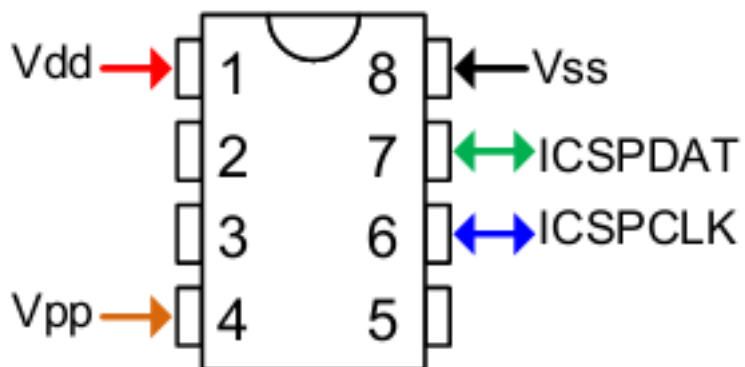
Napísal: Super User

Prečítané: 1707x



PIC12F629/675/683

PIC10F200/202/204/206/220/224/226



ICSP pre PicKit 2/3

Kategória: Mikroprocesory

Uverejnené: sobota, 24. december 2016, 11:09

Napísal: Super User

Prečítané: 1707x

